

DEUMIDIFICATORI



MJ-E12CH-S1



MJ-E14CG-S1



MJ-E14EG-S1



MJ-E21BG-S1

Modelli a controllo elettronico

Tutti i deumidificatori Mitsubishi Electric, integralmente realizzati in Giappone, sono caratterizzati dall'elevata qualità costruttiva, grande silenziosità e bassi consumi. L'esperienza di anni ha permesso di renderli semplici da utilizzare e allo stesso tempo particolarmente versatili ed efficienti, tra le funzioni disponibili troviamo:

- I deflettori dell'aria orientabili accelerano l'eliminazione dell'appannamento dei vetri o l'essiccazione di un muro umido;
- Il funzionamento anche a basse temperature consente l'utilizzo anche in locali come cantine e taverne;
- L'utilizzo del timer e la funzione asciugatura intelligente del bucato permettono di evitare sprechi di energia;
- La "Mildew Guard" per mantenere una stanza asciutta senza formazione di muffe risparmiando energia elettrica, questa funzione alterna cicli automatici di accensione e spegnimento giornalieri sulla base della temperatura e dell'umidità rilevate.

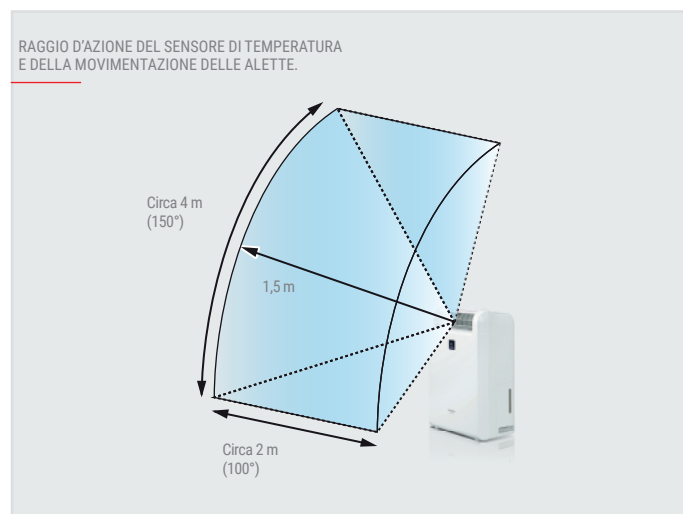
Per sapere quali tra queste e altre funzioni sono disponibili per i singoli modelli si faccia riferimento alla tabella dedicata alla pagina seguente.



Modello a controllo elettronico con "Occhio Magico"

L'"Occhio Magico" è un sensore che rileva la temperatura di ciò che sta nel raggio d'azione del deumidificatore: panni stesi ad asciugare, pareti umide, finestre appannate ecc. e permette di indirizzare automaticamente il flusso d'aria verso le zone più fredde, e quindi più umide, in modo da ottimizzare il funzionamento e velocizzare la deumidificazione. Le alettature verticali e orizzontali sono motorizzate e hanno un ampio raggio d'azione.

- MJ-E14EG-S1
- Occhio Magico
- Compatto
- Display LCD con indicazione del livello di umidità
- Scarico condensa continuo
- Filtro aria ad alta efficienza
- Deflettori dell'aria orizzontali e verticali motorizzati
- Rotelle e maniglia per il trasporto





Specifiche tecniche

MODELLO			MJ-E12CH-S1	MJ-E14CG-S1	MJ-E14EG-S1	MJ-E21BG-S1
Alimentazione	V/Hz/n°		230/50/1	230/50/1	230/50/1	230/50/1
Capacità di deumidificazione ¹	l/giorno		12	14	14	21
Capacità del serbatoio	l		3,8	3,8	3	4,5
Livello sonoro (Alto/Basso)	dB(A)		-	41/37	-	47/38
Potenza assorbita	kW		0,225	0,275	0,295	0,380
Temperatura d'esercizio	°C		1°/35°	1°/35°	1°/35°	1°/35°
Timer	h		Off 2/4/8	On-Off da 1 a 9	On-Off da 1 a 9	On-Off da 1 a 9
Refrigerante			R134A	R134A	R134A	R134A
Dimensioni	AxLxP (mm)		570 x 384 x 183	570 x 384 x 187	534 x 360 x 210	589 x 384 x 217
Peso	Kg		11,7	11,7	13,5	13,7
Superficie ambiente consigliato ²	m2		26	33	33	42
FUNZIONI DEUMIDIFICAZIONE	Easy / Auto	Porta l'ambiente ad un livello di umidità di benessere in funzione della temperatura rilevata	•	•		•
	Auto umidostato	Il livello di umidità viene mantenuto ad un valore selezionabile dall'utente		•	•	•
	Deumidificazione alta	Consente di deumidificare rapidamente, in caso di elevata umidità in ambiente			•	•
	Deumidificazione bassa	Deumidifica in modo silenzioso ed economico	•	•	•	•
	Mildew Guard	Mantiene l'ambiente ad un valore di umidità inferiore al livello di crescita delle muffe, alternando giornalmente cicli di ON/OFF e consentendo un concreto risparmio energetico		•	•	•
ASCIUGATURA BUCATO	Intelligent	Valuta automaticamente il grado di asciugatura del bucato monitorando temperatura e umidità, arrestandosi automaticamente		•	•	•
	Easy	Si arresta dopo 12 ore di funzionamento continuo, indipendentemente dal livello di umidità in ambiente	•			
	Drying inside	Con la funzione di auto-essiccazione interna è possibile prevenire la fuoriuscita di cattivi odori	•	•		•
	Sicurezza bambini	Il funzionamento della tastiera è inibito per impedire ai bambini di usare l'unità		•	•	•

¹ Condizioni di misura 32°C / U.R.80%.

² Secondo norma JEM1411. Il dato può variare in funzione delle condizioni di temperatura, umidità e forma dell'ambiente.